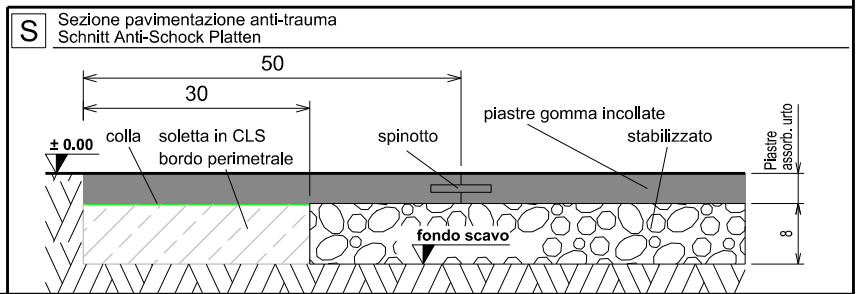
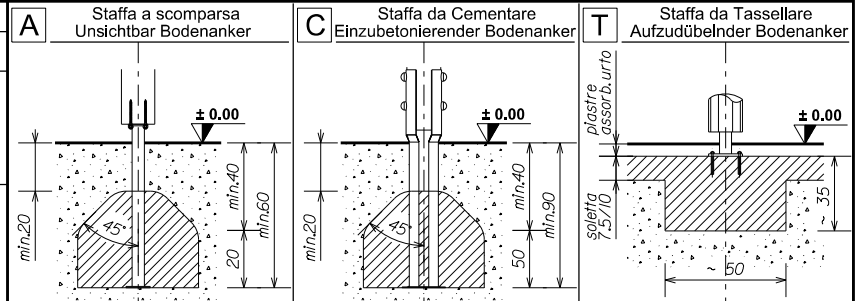


2 plinto C      2 plinto F  
 2 Kasten C      2 Kasten F  
 Quantità di cemento per fondazioni: ~ 0.50 m³  
 Betonbedarf für fundamente: ~ 0.50 m³



LEGENDA FONDAZIONI - LEGENDE DER FUNDAMENTE	
Elenco plinti Bodenplatten Verzeichnls	La posa deve prevedere : Die Verlegung muss voraussehen :
A Plinto 100X50cm	PLINTI - dosati con 250Kg di cemento per m³ di inerte 0/20 mm lavato. SOLETTA - scavo di sbancamento da 7,5/10cm circa + spessore piastre assorbimento d'urto e realizzazione di soletta in calcestruzzo dosato con 250Kg di cemento per m³ di inerte 0/20mm lavato.
B Plinto 100X100cm	
C Plinto 70X50cm	FUNDAMENTKOPF - mittels 250 Kg Zement pro m³ Splitt/Kies Korngröße 0-20 mm gewaschen. FUNDAMENT - Auskoffern von 7,5-10cm zusätzlich zur Stärke der Fallschutzplatten und herstellen Magerbetonfundament mittels 250 Kg Zement pro m³ Splitt/Kies Korngröße 0-20 mm gewaschen.
D Plinto 150X50cm	
E Plinto 120X50cm	
F Plinto 50X50cm	
G	
H	



Pianta, prospettiva e fondazioni della : - Grundriss, perspektivische Ansicht und Fundamente von:  
**Tripla arrampicata**  
**Dreifache Kletterkombination**

Art. fornitore/produttore - Art. Lieferant/Hersteller:  
**0506180.00**

Fissaggio a terra Befestigung Im Boden  
 A a scomparsa Unsichtbar  
 da Cementare Einzubetonieren  
 da Tassellare Aufzudübeln

Tipo di palo - Pfosten typ  
 F Ferro Stahl  
 I Inox Edelstahl  
 L Lamellare Leimholz



VERIFICA - ÜBERPRÜFUNG			
Nr.	Data - Datum	Descrizione - Beschreibung	Eseguita da - Ausgeführt von
01	29/06/2004	Pianta delle fondazioni	Mauro Bassani
02	17/01/2018	Modifica scaletta	Daniel De Simone

Scala - Masstab 1:50	Disegnato da - Gezeichnet von : Daniel De Simone	Firma - Unterschrift
Data - Datum 17/01/2018	Approvato da - Genehmigt von : Massimo Paganini (Direttore Generale - Generaldirektor)	Firma - Unterschrift