
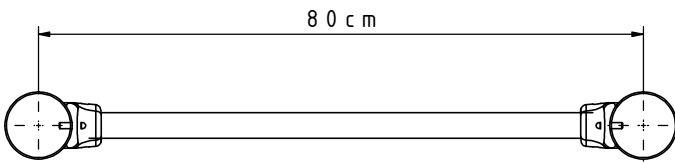
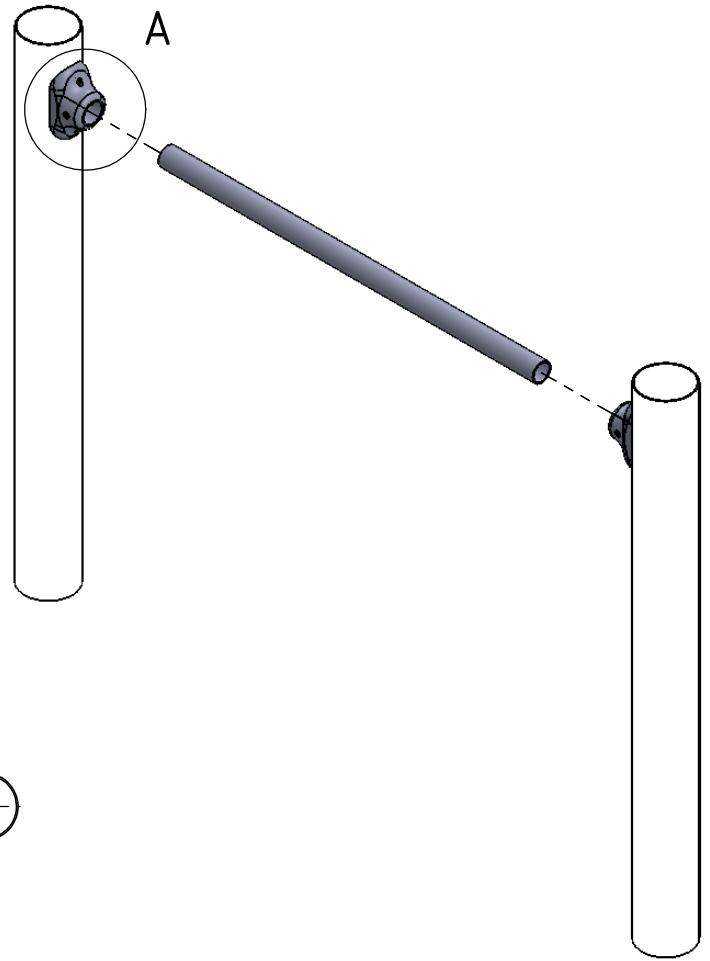


Nr	Σ	Element		
58	1		-	LOCTITE



A (1 : 2)

